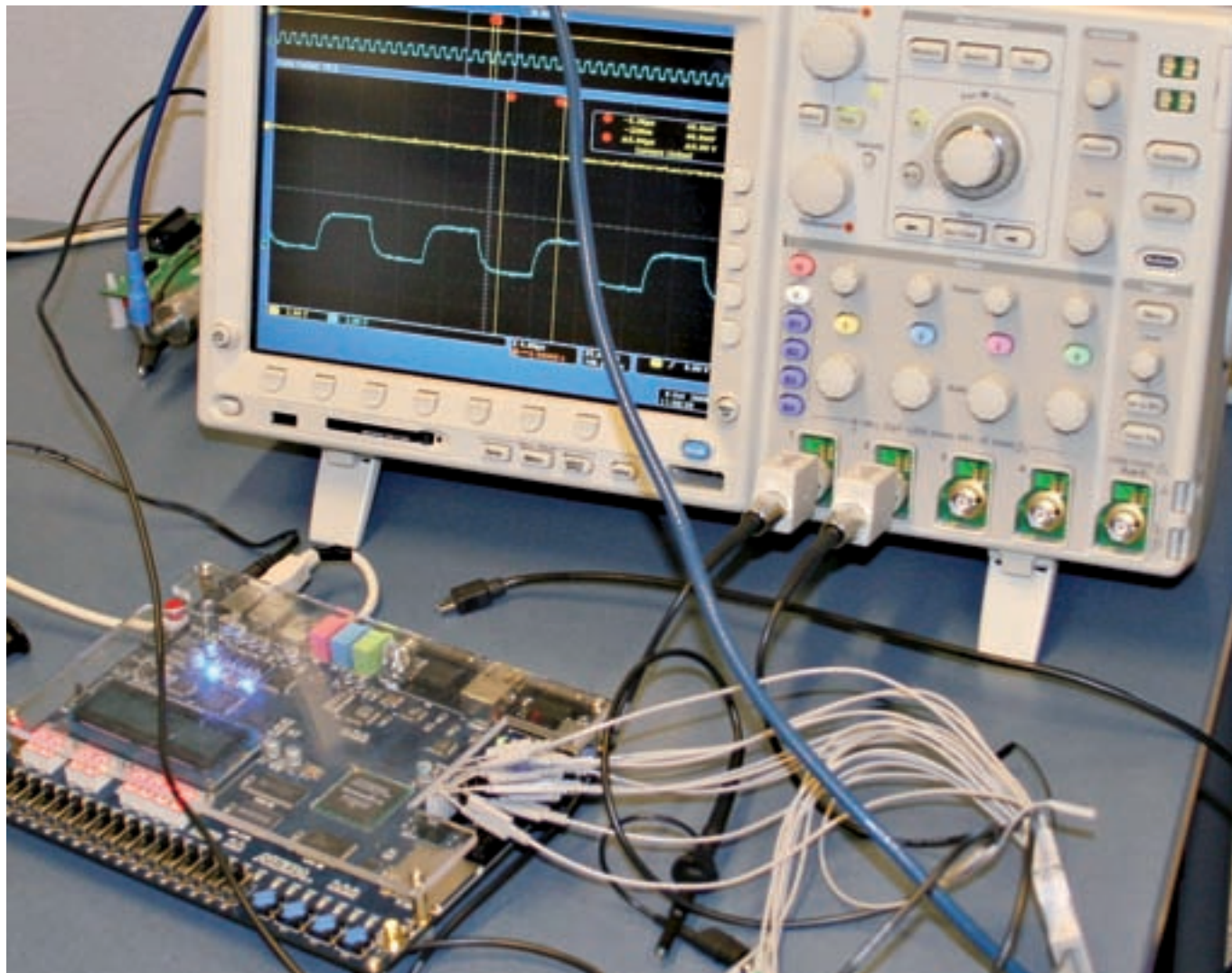


Testauksen suunnittelu on tuotekehitystä

Älyä Boundary-Scaniin



Kun elektroniset laitteet monimutkaistuvat ja niiden ominaisuudet lisääntyvät, aiheutuu testauksen onnistumiselle todellisia haasteita. Kehitettäviä sovelluksia ei aina pystytä testaamaan riittävän edullisesti ja kattavasti tai sitten ei yksinkertaisesti löydy sopivaa testausmenetelmää.

Testauksen suunnittelu on nykyisin arkipäivää ja se on alusta saakka osa tuotekehitysprosessia. Etenkin alkuvaiheen testaus on tärkeää, sillä kehitystyön edetessä pitkälle voi mahdollisten virheiden löytäminen olla erittäin kallista ja niiden korjaaminen vaikeaa.

Testaus tuotannossa poikkeaa tuotekehitysvaiheen testauksesta siten, että tuotannossa testien määrää täytyy karsia ajan säästämiseksi. Huolellinen tuotekehitysvaiheen testaus voikin merkittävästi vähentää tuotantovaiheen testauksen tarvetta, ja siten tuoda säästöjä.

Testaus tuo haasteita

Yksi yleisesti käytössä olevista nykyaikaisista testausjärjestelmistä on Boundary-Scan, jossa piireihin sisällytetään erityisiä testusrakenteita. Tämäntyyppinen testausmekanismi on hyvä valinta, kun elektronian integrointi ja nastamäärä lisääntyvät ja piirien koko pienenee. Nykyisten komponenttien ja piirien testaus neulapedillä saattaa osoittautua kalliiksi ja jopa mahdottomaksi.

Testaus pelkästään piirilevyiltä ei riitä, vaan rinnalla täytyy tehdä sekä ohjelmisto- että rajapintatestausta. Näiden lisäksi on vielä lukuisia joukko muita testattavia

asioita kuten olosuhde ja EMC.

Ohjelmistojen osuus laitteistoissa nousee yhä tärkeämmäksi, ja tästäkään syystä vanhat testausmenetelmät eivät enää välttämättä ole järjeviä. Kokonaisvaltainen testaus voi osoittautua todella haastavaksi, eikä sitä pystytä tekemään tarpeeksi tehokkaasti.

Testauksen puutteellisuuden vuoksi ohjelmiston ja piiritason toiminnallisuuden yhteensovittaminen ei aina suju ilman ongelmia.

Ajonaikainen testaus

Usein ajonaikainen testaus on ainoa keino todentaa toiminnallisuus riittävän luotettavasti.

Ajonaikaiseen testaukseen ei kuitenkaan aina löydy tarvittavaa tekniikkaa tai sitä ei pystytä suorittamaan ilman puuttumista laitteen toimintaan. Tästä aiheutuu ongelmia ja siten testauksen luotettavuus kärsii.

Lisäongelmia aiheuttaa myös testaukseen kuuluva aika. Jos testaus kestää kauan, sitä ei kustannussyistä kannata tehdä. Tässä korostuu se tosiasia, että testaus täytyy suunnitella alusta saakka huolellisesti ja toteuttaa oikeilla menetelmillä.

Kattavampia testauksia

Centria Tutkimus ja kehitys on kehittänyt uusia ohjelmistopohjaisia komponentteja Boundary-Scan-testausympäristöön.

Smarttest-nimisessä Tekes-hankkeessa kehitettyjen ohjelmistollisesti määriteltävien komponenttien avulla voidaan olemassa olevaan Boundary-Scan-testausympäristöön tuoda entistä kattavampia testausmahdollisuuksia. Lisäksi niiden avulla voidaan helposti tuoda Boundary-Scan-liitettävyyttä osaksi sovellusta.

Kehitetyt ohjelmistokomponentit tu-

kevat sekä IEEE 1149.1 -standardeja että sulautettua ohjelmointia. Sen vuoksi erilisiä sovelluskohtaisia testauslaitteistoja tai ohjelmistoja ei tarvita, vaan komponentit voidaan ottaa käyttöön lähes millä tahansa laitteistolla.

Ainoana vaatimuksena on se, että käytettävälle tekniikalle löytyy verilog-tuki. Täten nämä ohjelmistokomponentit toimivat lähes poikkeuksetta myös siinä tutussa kehitysympäristössä, missä sovellukset on muutenkin totuttu kehittämään.

Isettestaus ja Boundary-Scan

Testattavan laitteiston yksittäiselle piirille voidaan toteuttaa itsenäisiä ohjelmistopohjaisia testauskokonaisuuksia (built-in self-test), ja nyt kehitettyjen komponenttien avulla niille saadaan luoduksi Boundary-Scan-liitettävyyttä.

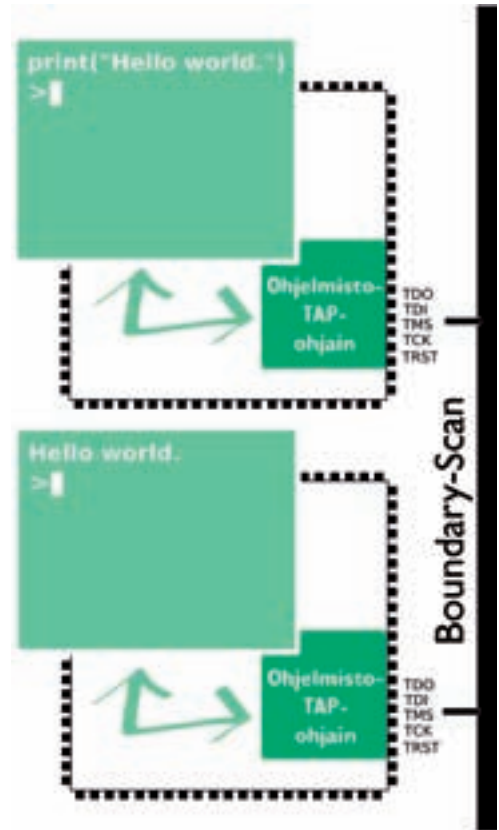
Ohjelmistollisesti määriteltävän TAP-ohjaimen (Test access port) avulla voidaan Boundary-Scan-testaus tuoda laitteen toiminnalliselle tasolle saakka. Toiminnallisella tasolla tarkoitetaan jotakin piiriin integroitua testausominaisuutta tai laitteen toiminnallisuutta.

Integroitu testausominaisuus voi olla esimerkiksi jokin laitteiston rajapintoihin liittyvien protokollien testaus. Lisäämällä piireihin tällaisia isettestausominaisuuksia voidaan ajonaikaista testausta tehostaa.

Ohjelmistollisella TAP:llä yhteensopivuutta

Usein testaustyökalujen määrän halutaan pysyvän vähäisenä. Parhaassa tapauksessa kaikki voidaan testata yhdellä ja samalla työkalulla. Näin testaus on tehokkaampaa ja sitä on helpompaa hallita.

Boundary-Scan-tekniikassa merkittäviksi nousevat piiritason testauksen mahdollistavat TAP-ohjaimet.



Käytännössä TAP-ohjaimet eivät helpposti pääse käsiksi ajonaikaiseen toiminnallisuuteen ilman ongelmia. Vaikka tämä teoriassa olisikin mahdollista, aiheuttaa ongelmia kuitenkin toiminnallisuuden painottuminen ohjelmistotasolle.

Yksi keino mahdollistaa testauksen pääsy toiminnalliselle tasolle on käyttää sovellustasolla sijaitsevaa ohjelmallisesti määritettyä TAP-ohjainta. Näin samoilla työkaluilla voidaan päästä kattavampaan testaukseen.

Ohjelmistollisesti määriteltävä TAP-ohjain?

Ohjelmistopohjaisesti verilog-kielillä määriteltävän TAP-ohjaimen etuna on se, että siihen voidaan lisätä tarvittavat ominaisuudet tapauskohtaisesti. Tämä voidaan tehdä säilyttäen Boundary-Scan-yhteensopivuus testausympäristössä.

Tällaisen ohjelmallisesti määritellyn TAP-ohjaimen avulla voidaan testata laitteen toiminnallisia ominaisuuksia, lukea sovellustasolla määritettyjä rekistereitä sekä välittää tietoa sovellusten kesken.

Ohjelmistollisesti määriteltävä TAP-ohjain on perusrakenteeltaan 16-tilainen tilakone. Sen avulla voidaan toteuttaa sovellukseen myös kommunikointirajapinta ja ulkoisen logiikan ohjaus ja silti säilyttää Boundary-Scan-yhteensopivuus. ■

Taustat:

Kirjoittajat: Mika Pahkasalo ja Janne Känkäkoski (Centria Tutkimus ja kehitys)

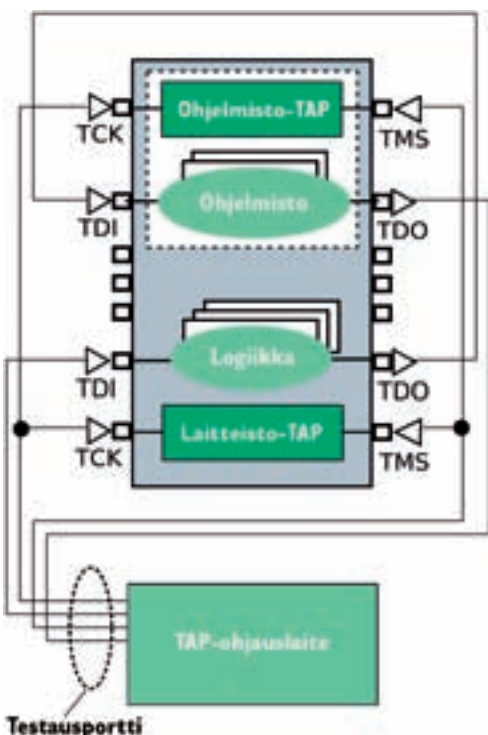
Yhteyshenkilö: janne.kansakoski@centria.fi

Tutkimus: Smarttest – Älykkäät

testausjärjestelmät, Tekes

Yhteistyössä: Nokia Siemens Networks, Tekes, Centria Tutkimus ja kehitys

Ohjelmistollisesti määriteltävä TAP-ohjain tuo lisää testausmahdollisuuksia. Kommunikointi ohjelmistotason kanssa onnistuu helposti.



Ohjelmistollisesti määriteltävä TAP-ohjain osana Boundary-Scan-ympäristöä. Sekä laitteisto-TAP että ohjelmisto-TAP voivat sijaita samassa komponentissa kuuluen samaan testausketjuun.

Linkki pankki

Prossessorin 1/2009 linkkipankkiin on koottu linkit Ylivieskan Centria Tutkimus- ja kehityksen toimintaa esitteleville sivuille sekä JTAG Technologiesin ja Boundary-Scan Informationin kotisivuille.